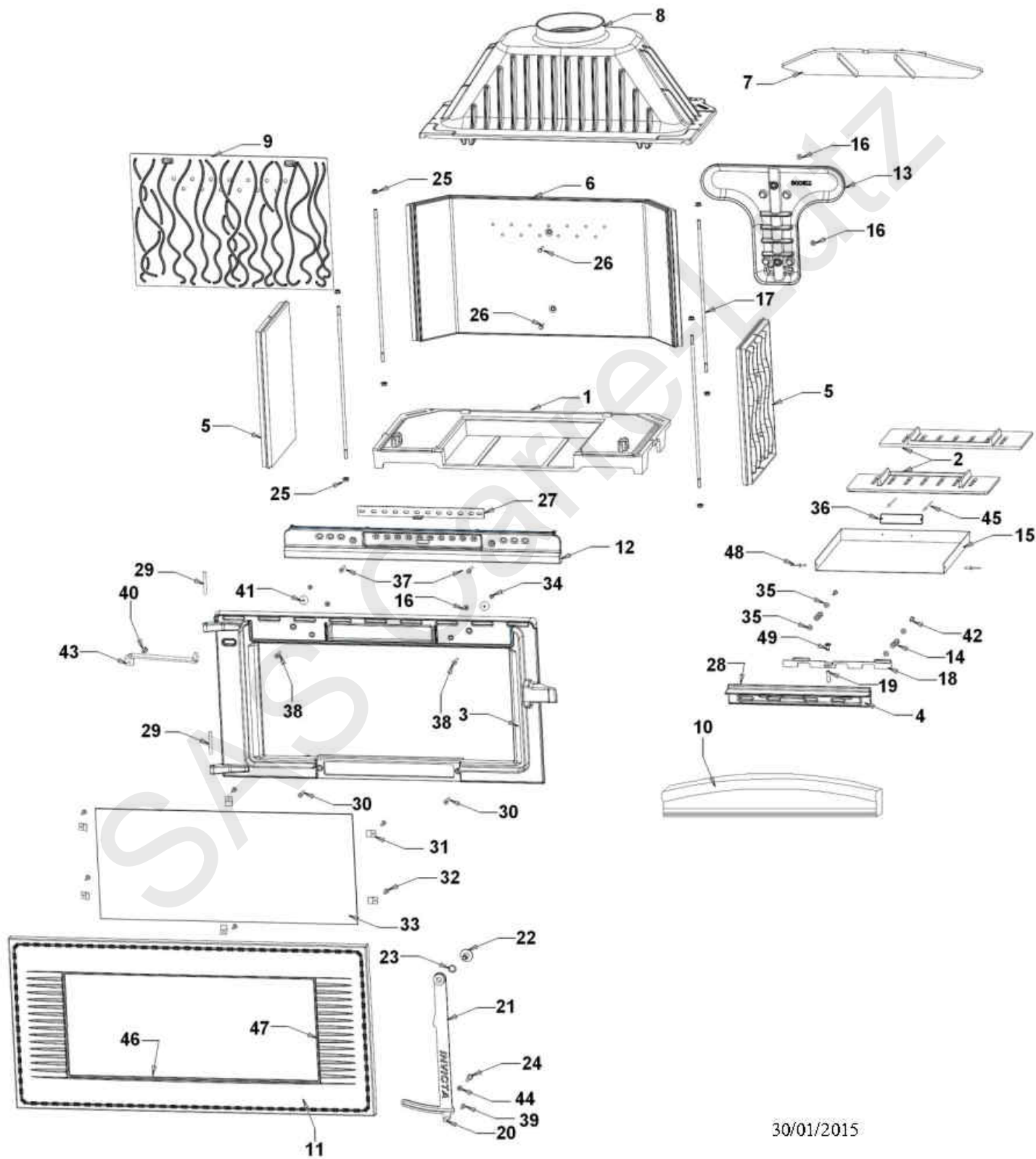


Foyer à encastrer 1000 cuir

Référence : 6521 44



Foyer à encastrer 1000 cuir

Référence : 6521 44

Repère	Nbr	DESIGNATION	Référence
1	1	Socle	FB60900100
2	2	Grille foyère	FB60800854
3	1	Façade	FB60900142
4	1	Façade cendrier	FB60900148
5	2	Côté réversible	FB60900120
6	1	Fond arrière	FB60900147
7	1	Déflexeur	F690139B
8	1	Avaloir	FB60900141
9	1	Taque invicta	FB60900140
10	1	Chenet invicta	FB60900110
11	1	Porte cuir	FB60900143
12	1	Guide air	FB60900149
13	1	collecteur	FB60800152
14	2	Ressort	AS700230
15	1	Tiroir cendrier	AT800313D
16	4	Ecrous embases M6	AV7220060
17	4	Tirant	AS900102A
18	1	Registre primaire	AT900116A
19	1	Bouton inox 65mm	AS700102
20	1	Bouton inox de poignée	AS750120B
21	1	Poignée	AT750120D
22	1	Vis décollée de poignée	AS750122
23	1	Rondelle ressort Ø 16	AV4170171
24	1	Vis décollée de glissière porte	AS750124
25	8	Ecrous embases M8	AV7220080
26	2	Vis H M6x30mm	AV8406300
27	1	Registre secondaire	AT610115A
28	1m	Joint de façade cendrier D5	AI 303005
29	2	Axe de porte, goupille cannelée 6x 50	AV 6306500
30	2	Vis fhc M8x30	AV8638300
31	6	Attache de vitre	AS 700262
32	6	Vis tête cylindrique de 4 x6	AV 8644060
33	1	Vitre	AX186520
34	2	Ecrou h Ø 6	AV 7100060
35	4	Rondelle Ø 6	AV 4100060
36	1	Plaque signalétique	PS6521 44
37	2	Vis fhc M6x40	AV8636400
38	2	Vis fhc M8x40	AV8638400
39	1	Vis fhc tuflock M6x16	AV8636169
40	1	Vis fhc M6x10	AV8636100
41	2	Rondelle Ø8	AV4100080
42	2	Vis Th M6x20	AV8406200
43	1	Butée de porte	AT900115A
44	1	Rondelle laiton	AV4100085
45	2	Rivet 3 x8	AV5203080
46	2.6m	Joint de porte D12mm	AI303012
47	2.2m	Joint plat autocollant 3x8	KAI010080
48	2	Rivet 5x16	AV520516
49	1	Vis Bombée hexagonale creuse embase M6x12	AV8696121